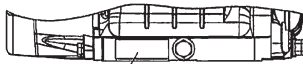
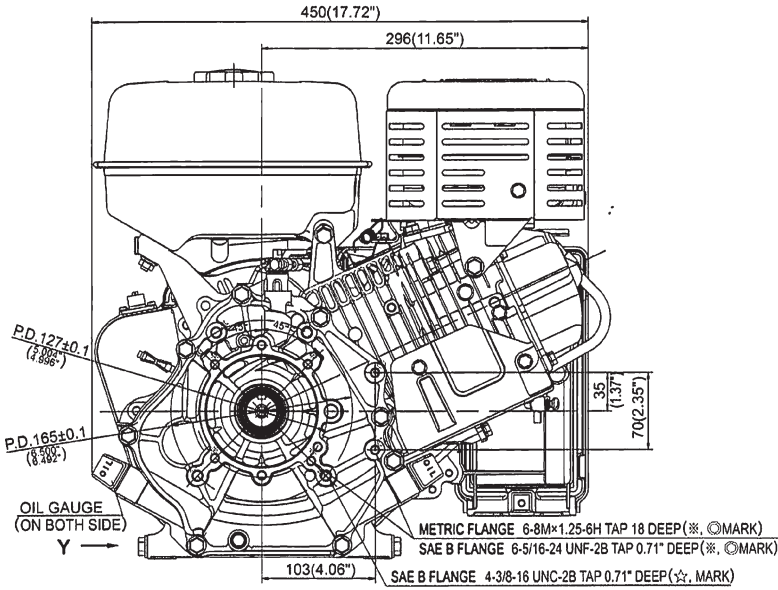
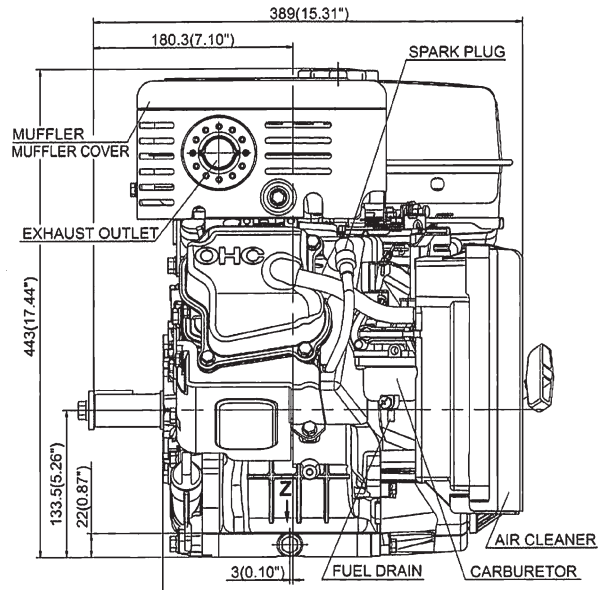
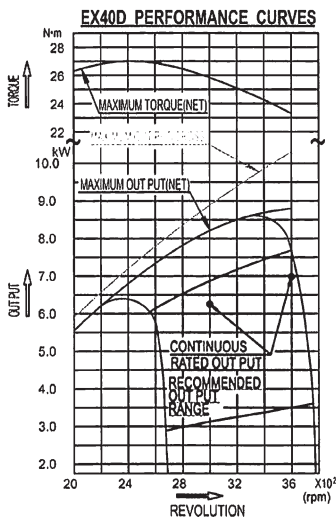
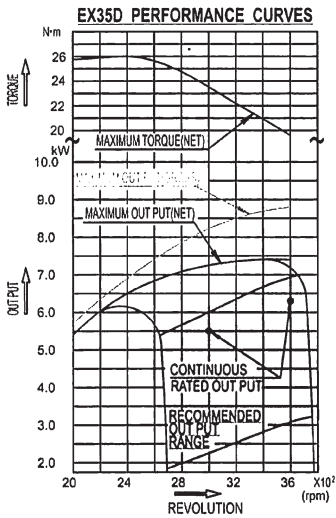


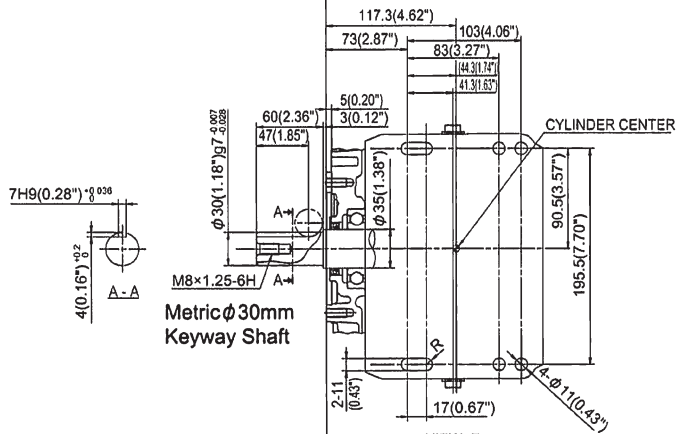
Присоединительные размеры: Двигатели EX35/40D



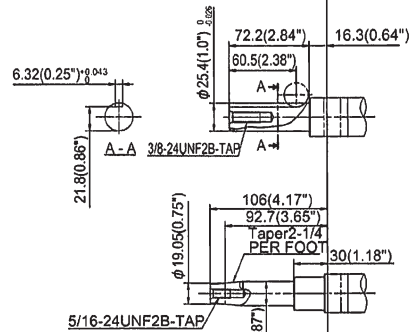
STAMP POSITION OF E/G SERIAL NUMBER VIEW Y



MOUNTING FACE



Metric 1/10 taper Generator Shaft



SAE 2-1/4 taper Generator Shaft

